

 **MAGNIFICA**[®]

Samonasávací odstředivá čerpadla pro plavecké bazény



MADE IN ITALY

 **PEDROLLO**[®]
the spring of life



Samonasávací odstředivá čerpadla s předsazeným filtrem určená pro filtraci vody v bazénech s požadavkem na vysoké průtoky. Čerpadla jsou vhodná pro bazény o velikosti do 180 m³.

- ✘ Houževnatá robustní čerpadla odolná proti korozi, vyrobená z vysoce kvalitních a silnostěnných materiálů zajišťujících jejich dlouhou životnost a tichý provoz.
- ✘ Vysoký výkon s nízkou spotřebou elektrické energie.
- ✘ Předsazený filtr s průhledným víkem pro snadnou vizuální kontrolu. Ergonomické matice pro snadné otevření filtru bez nutnosti náradí. Velký filtrační koš pro snížení četnosti čištění.
- ✘ Speciální plastová základová deska zajišťující max. podporu a stabilitu čerpadla
- ✘ Zdvojená izolace mezi hydraulickou částí a elektromotorem. Hřídel motoru není nikdy v kontaktu s vodou, aby byla zajištěna maximální bezpečnost.
- ✘ Vysoká tepelná a chemická odolnost.
- ✘ Připojovací šroubení 2" dle ISO 228/1. Spojovací šrouby z nerez oceli AISI 316.

Pracovní charakteristiky

- Průtočné množství až do **700 l/min** (42 m³/h)
- Dopravní výška až **21 m**

Provozní rozsah

- Manometrická sací výška do **4 m**
- Teplota čerpané kapaliny do **+40 °C**
- Teplota okolí do **+50 °C**
- Max. provozní tlak **2.5 bar**
- Určeno pro nepřetržitý provoz **S1**

Provozní podmínky

Bazénová voda v rozsahu **pH 6,5 až 8,5**.

Čerpadlo musí být umístěno v dostatečně větraných prostorách, chráněné před nepříznivými povětrnostními vlivy s dostatečným prostorem pro údržbu.

Patenty a obchodní značky

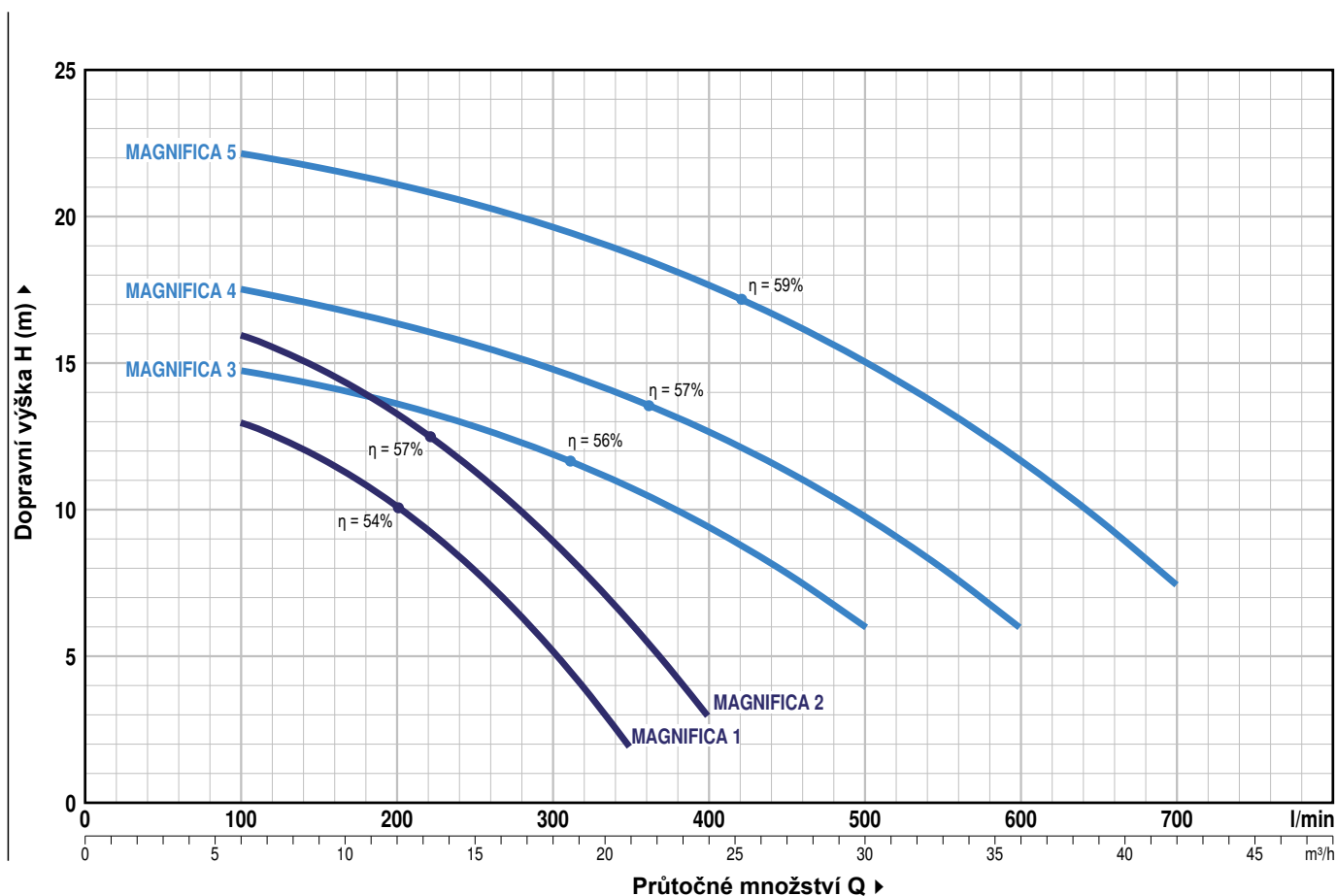
- **MAGNIFICA®** Registrovaná obchodní značka č. 018159079
- Registrovaný průmyslový vzor č. 007671839

Varianty na přání

- Jiná voltáž nebo kmitočet **60 Hz**
- Hadicové připojení **63 mm**
- Připojení **2" BS**
- Závitové připojení **2" NPT**

Záruka

2 roky na materiálové a výrobní vady



Typy čerpadel		Výkon (P ₂)			Q	H (m)												
Jednofázová	Třífázová	kW	HP	▲		m³/h	0	6.0	9.0	12	15	18	21	24	30	36	42	
					l/min	0	100	150	200	250	300	350	400	500	600	700		
MAGNIFICA - 1m	MAGNIFICA - 1T	0.55	0.75	IE3	H (m)	14	13	11.8	10.2	8	5.3	2						
MAGNIFICA - 2m	MAGNIFICA - 2T	0.75	1			17	16	14.9	13.3	11.4	9	6.2	3					
MAGNIFICA - 3m	MAGNIFICA - 3T	1.1	1.5			15.5	14.8	14.3	13.7	12.8	12	10.8	9.5	6				
MAGNIFICA - 4m	MAGNIFICA - 4T	1.5	2			18.5	17.5	17	16.3	15.5	14.7	13.8	12.6	9.7	6			
-	MAGNIFICA - 5T	2.2	3			23	22.2	21.7	21.1	20.5	19.7	18.8	17	15	11.7	7.5		

Q = Průtokné množství H = Dopravní výška

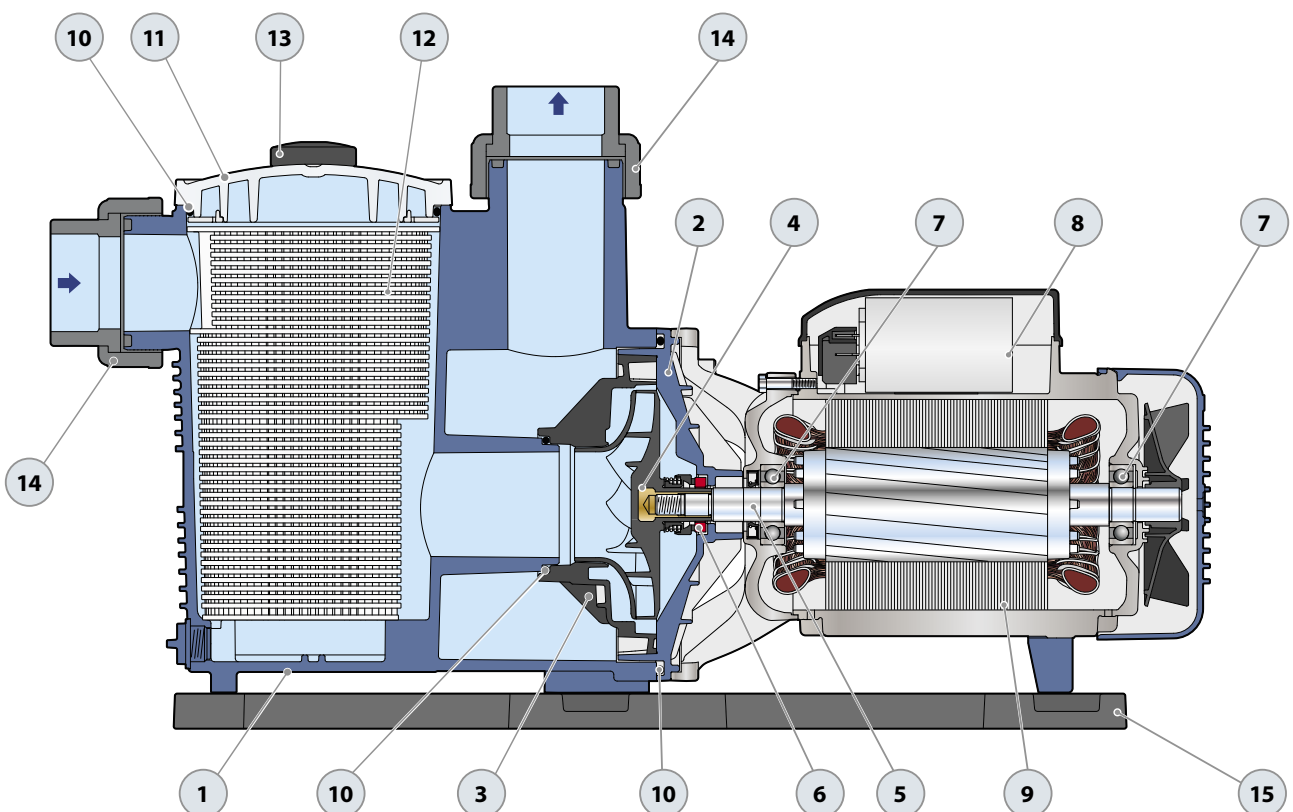
Tolerance pracovních charakteristik v souladu s normou EN ISO 9906 Třída 3B.

▲ Třída účinnosti třífázových elektromotorů (IEC 60034-30-1)

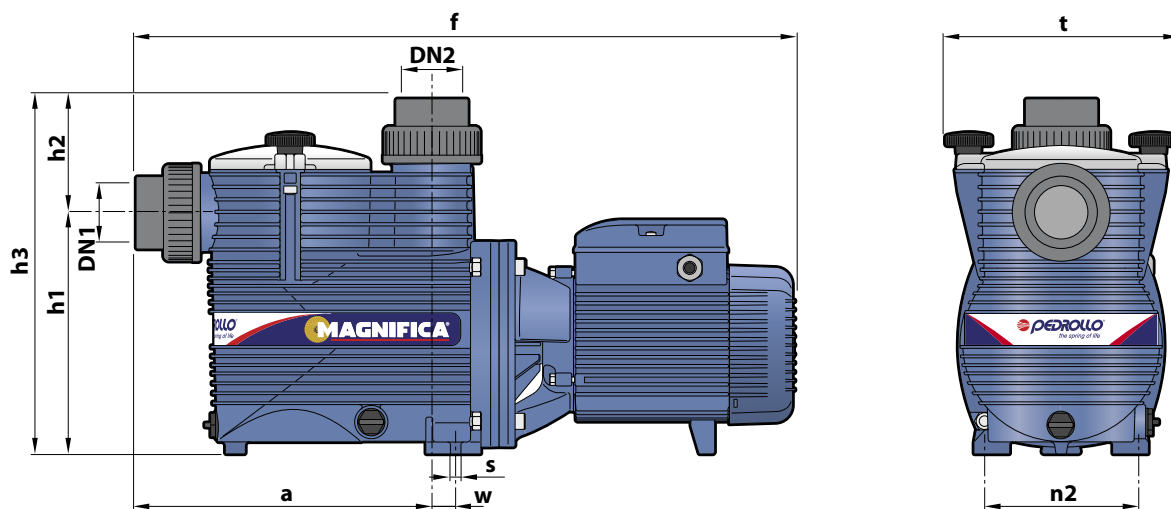
POZ. SOUČÁSTKA

KONSTRUKČNÍ CHARAKTERISTIKY

1	Těleso čerpadla	Polypropylen vyztužený skelným vláknem. Připojovací rozměry dle ISO 228/1					
2	Víko tělesa čerpadla	Polypropylen vyztužený skelným vláknem					
3	Rozvaděč	Noryl					
4	Oběžné kolo	Noryl					
5	Hřídel	Nerez ocel AISI 431					
6	Mechanická ucpávka	Typ čerpadla	Typ ucpávky	Průměr hřídele	Materiálové provedení ucpávky		
					Stacionární kroužek	Rotující kroužek	Elastomer
		MAGNIFICA 1-2	AR-17	Ø 17	Keramika	Uhlík	NBR
	MAGNIFICA 3-4-5	AR-20R	Ø 20	Keramika	Uhlík	NBR	
7	Ložiska	Typ čerpadla	Označení ložiska				
		MAGNIFICA 1-2	6203 2RS / 6203 2RS				
		MAGNIFICA 3-4-5	6204 2RS / 6204 2RS				
8	Kondenzátor	Typ čerpadla	Hodnota				
		Jednofázové motory	(230 V nebo 240 V)				
		MAGNIFICA - 1m	20	µF - 450 VL			
		MAGNIFICA - 2m	20	µF - 450 VL			
		MAGNIFICA - 3m	31.5	µF - 450 VL			
	MAGNIFICA - 4m	45	µF - 450 VL				
9	Elektromotor	MAGNIFICA m: jednofázové provedení 230 V - 50 Hz s tepelnou pojistkou ve vinutí					
		MAGNIFICA T: třífázové provedení 230/400 V - 50 Hz.					
		⇒ Třífázové elektromotory s vysokou účinností dle třídy IE3 (IEC 60034-30-1)					
		- Izolace: Třída F					
		- Krytí: IP 55					
10	Těsnění o-kroužek	NBR					
11	Víko filtru	Polycarbonát					
12	Filtr	Polypropylen					
13	Hlavice šroubu	Nylon					
14	Připojovací šroubení	PVC-U					
15	Základová deska	Polypropylen					

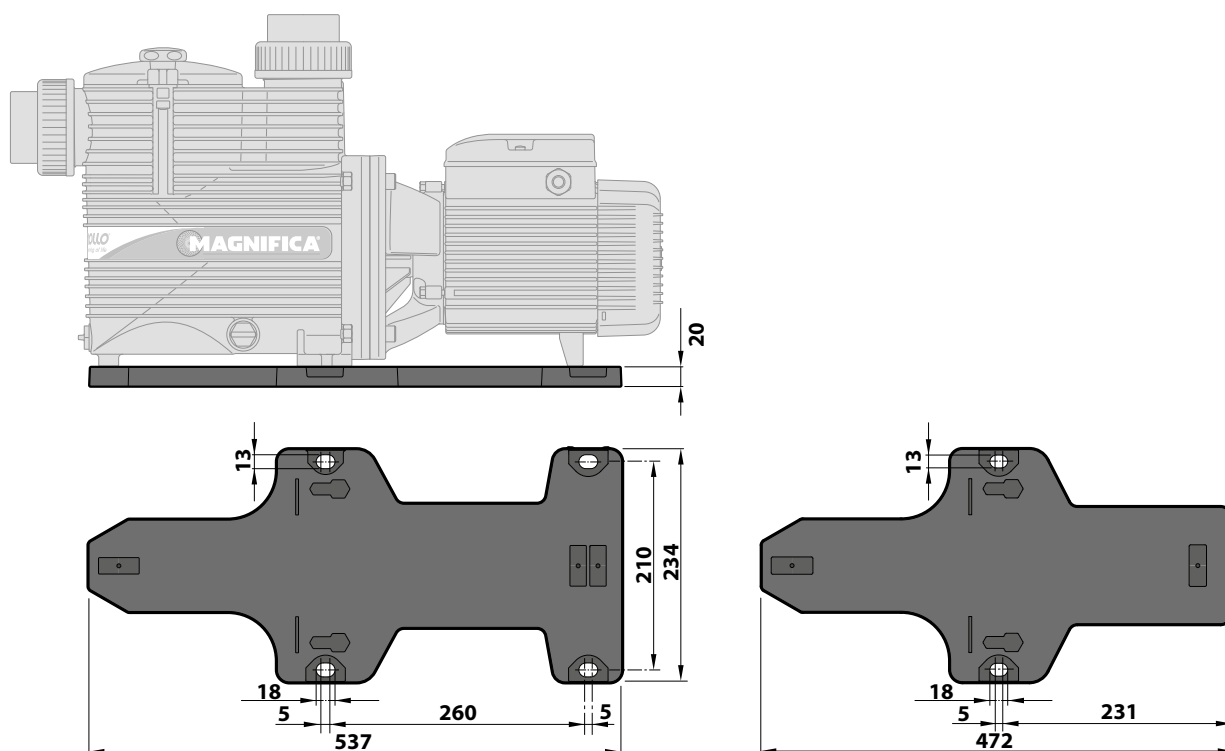


Rozměry a hmotnosti



Typy čerpadel		Připojení		Rozměry v mm									Kg			
Jednofázová	Třífázová			a	f	h1	h2	h3	n2	w	s	t	1~	3~		
MAGNIFICA - 1m	MAGNIFICA - 1T	2"	2"	294	583	240	113	353	155	4.3	10.5	235	10.8	10.3		
MAGNIFICA - 2m	MAGNIFICA - 2T													12.0	11.5	
MAGNIFICA - 3m	MAGNIFICA - 3T														16.5	16.3
MAGNIFICA - 4m	MAGNIFICA - 4T					294	657	240	113	353	155	15.8	10.5	235	18.0	17.8
-	MAGNIFICA - 5T						677								-	21.0

Základová deska (mm)





Samonasávací odstředivá čerpadla pro plavecké bazény

Proudové hodnoty

Typy čerpadel		
Jednofázová	230 V	240 V
MAGNIFICA - 1m	4.2 A	4.0 A
MAGNIFICA - 2m	5.6 A	5.4 A
MAGNIFICA - 3m	8.2 A	7.9 A
MAGNIFICA - 4m	10.4 A	10 A

Třífázová	230 V	400 V	690 V	240 V	415 V	720 V
MAGNIFICA - 1T	2.8 A	1.6 A	0.9 A	2.7 A	1.5 A	0.9 A
MAGNIFICA - 2T	3.6 A	2.1 A	1.2 A	3.5 A	2.0 A	1.2 A
MAGNIFICA - 3T	6.2 A	3.6 A	2.1 A	5.9 A	3.5 A	2.0 A
MAGNIFICA - 4T	7.8 A	4.5 A	2.6 A	7.5 A	4.3 A	2.5 A
MAGNIFICA - 5T	8.7 A	5.0 A	2.9 A	8.3 A	4.8 A	2.8 A

